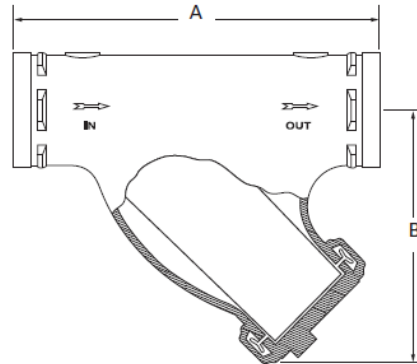


Strainers, WYE Strainer

- D** Schmutzfänger, Y-Schmutzfänger, mit Riefe
- F** Filtres, modèle en Y rainuré



Model 760									
Art. Nr. Painted Lackiert Point	Art. Nr. Galvanized Feuerverzinkt Galvanisé	DN	OD	PN Max.	A	B	Drain Plug Size Entleerungsstopfen Drain de vidange		
			mm	Bar [Psi]	mm	mm	" NPT		Kg
760F000601	760F000602	50	2"	60.3	20.7 [300]	248.0	192.0	1/2	4.5
760F000761	760F000762	65	2.1/2"	76.1	20.7 [300]	173.0	211.0	1/2	5.9
760F000891	760F000892	80	3"	88.9	20.7 [300]	299.0	231.0	1	8.2
760F001141	760F001142	100	4"	114.3	20.7 [300]	362.0	281.0	1	12.7
760F001681	760F001682	150	6"	168.3	20.7 [300]	470.0	367.0	1.1/2	31.8
760F002191	760F002192	200	8"	219.1	20.7 [300]	610.0	467.0	1.1/2	52.3
760F002731	760F002732	250	10"	273.0	20.7 [300]	686.0	559.0	1.1/2	90.0
760F003241	760F003242	300	12"	323.9	20.7 [300]	762.0	629.0	1.1/2	120.0

*Maximum working pressure is based upon the performance capability of the Grinnell WYE-Strainer. Maximum system working pressure is dependant upon the rigid couplings used for installation and the pressure capacity of the system components.

*Der maximale Betriebsdruck ist auf die Leistungsfähigkeit des Grinnell Y - Schmutzfängers abgestimmt. Der maximale System Betriebsdruck ist von der im System eingesetzten starren Kupplung und von der Leistungsfähigkeit anderer System Komponenten abhängig.

*La pression maximum de service est basée sur les performances du filtre en Té Grinnell seul. La pression maximum du système sera fonction des raccords rigides utilisés sur l'installation et de celle des autres composants.

Strainers, Flanged

- ▶ Schmutzfänger
- ▶ Filtres, à brides

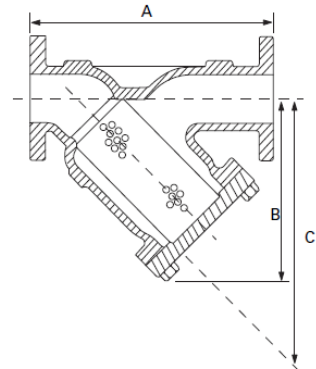


MODEL 911

Body: Cast Iron ASTM A126
 Körper: Sphäroguß ASTM A-126
 Corps: Fonte maléable ASTM A-126

Material: Inox 304
 Material: Inox 304
 Matériel: Inox 304

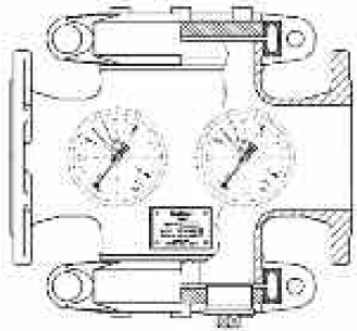
Mesh dimension 0.25 mm
 Maschenweite 0.25 mm
 Mesh 0.25 mm



Model 911 ANSI 125 Flanged/Flansche ANSI125/Brides ANSI125

Art. Nr.	DN	PN [Bar]	A mm	B mm	C mm	Pf Bar	kg	☑
91100765	65 2.1/2"	12.1	356	200	356	0.16	27	✓
91100895	80 3"	12.1	375	208	381	0.23	29	✓
91101145	100 4"	12.1	444	318	457	0.22	56	✓
91101415	125 5"	12.1	502	276	520	0.25	77	✓
91101685	150 6"	12.1	549	298	559	0.25	95	✓
91102195	200 8"	12.1	660	398	762	0.12	162	✓
91102735	250 10"	12.1	787	467	902	0.23	275	✓
91103245	300 12"	12.1	946	552	1080	0.19	470	✓

- * PN10/16 Flanges on request
- * PN 10/16 auf Anfrage
- * Brides PN 10/16 disponibles sur demande



Body: Cast Iron GGG50
 Körper: Sphäroguß GGG50
 Corps: Fonte maléable GGG50

Art. Nr. Without Gauges Ohne Manometer Sans manomètres	Art. Nr. Gauges Manomètres No. manomètres	DN	PN [Bar]	A mm	H1 mm	H2 mm	kg	VDS
840653	126303	80	16	310	165	115	19	✓
840654	126303	100	16	350	160	150	30	✓
840655	126303	150	16	450	260	170	57	✓
841088	126303	200	10	550	355	195	95	✓

Art. Nr. Without Gauges Ohne Manometer Sans manomètres	Plug
195524	2pcs.

Plugs needed when gauges are not ordered / Stopfen notwendig wenn Manometers nicht genutzt werden /
 Bouchons nécessaire lorsque gues ne sont pas ordonnés

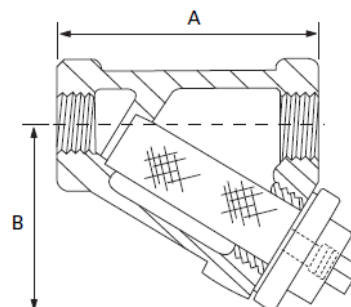
Strainers, AQUAMIST

- D Schmutzfänger, "AQUAMIST"
- F Filtres, Système AQUAMIST



Body: Gunmetal
Körper: Rotguß
Corps: Bronze marine

Screen: Stainless Steel 304,
 0.75 mm
Sieb: Edelstahl 304, 0.75 mm
Panier: Inox 304, 0.75 mm



Model 807								
Art. Nr.	DN		PN [Bar]	A mm	B mm	Cv	Kv	Q _g Kg
8070347	25	1" BSP	32	95	89	17.5	15.1	0.9
8070427	32	1.1/4" BSP	32	115	97	30.6	26.4	1.5
8070487	40	1.1/2" BSP	32	130	116	37.0	31.9	1.8
8070607	50	2" BSP	32	153	159	60.9	52.5	3.3

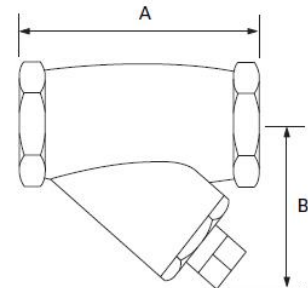
Strainers

- D** Schmutzfänger
- F** Filtres



Body: Bronze
 Körper: Bronze
 Corps: Bronze

Screen: Stainless Steel 304, 0.65 mm
 Sieb: Edelstahl 304, 0.65 mm
 Panier: Inox 304, 0.65 mm



MODEL 74A

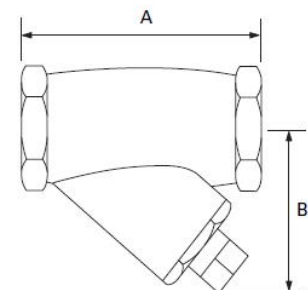
Model 74A

Art. Nr.	DN	PN [Bar]	A mm	B mm	Kg
305003	15 1/2" BSP	20	59	40	0.23
305004	20 3/4" BSP	20	66	46	0.5
305005	25 1" BSP	20	76	58	1.0
305006	32 1.1/4" BSP	20	92	70	1.2
305007	40 1.1/2" BSP	20	100	80	2.0
305009	50 2" BSP	20	125	100	2.5



Body: Bronze
 Körper: Bronze
 Corps: Bronze

Screen: Stainless Steel 304, 50 mesh
 Sieb: Edelstahl 304, Maschenweite 50
 Panier: Inox 304, 50 mesh



MODEL 557

Model 557

Art. Nr.	DN	PN [Bar]	A mm	B mm	Kg
20005025	15 1/2" NPT	12	74.7	50.8	0.4