

# Supervisory Switches

**D** Überwachungsschalter

**F** Contacts indicateur de position pour vannes papillons et PIV



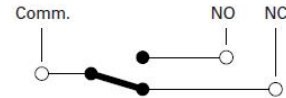
PCVS

### Model PCVS

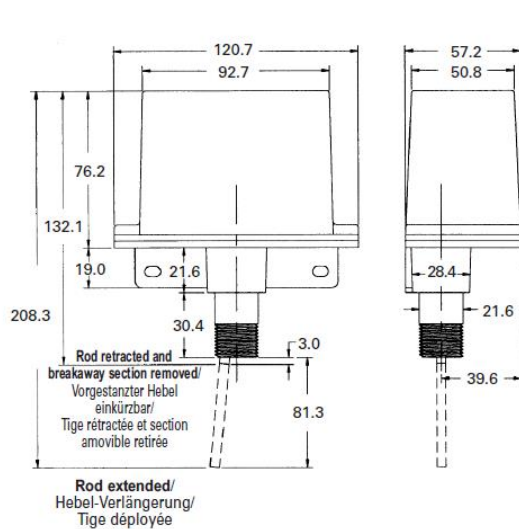
Art. Nr.	Model Modell Modèle	Number of SPDT Contacts Anzahl SPDT Kontakte No. de Contacts UBPD	Kg	UL	FM	CE
220	PCVS-1/2	1	0.70	✓	✓	✓
221	PCVS-1/2	2	0.70	✓	✓	✓

### Features/Eigenschaften/Détails

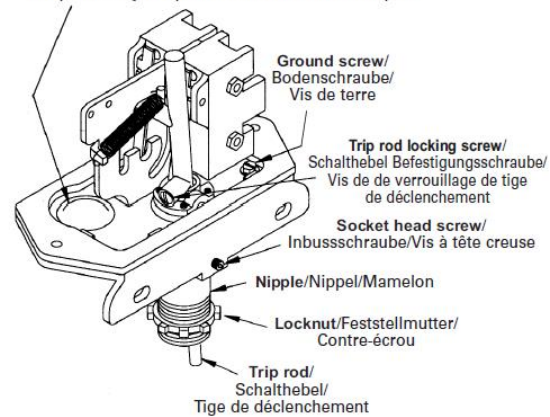
Description Umschreibung Description	
Connection/Anschluß/Raccordement	1/2" NPT
IP Rating/IP Klassifikation/IP Classe de protection	IP67
NEMA rating/NEMA Klassifikation/NEMA Classe de protection	NEMA 4/6P
Temperature/Temperatur/Température	-40 / + 60°C
Contacts/Kontakte/Contacts	SPDT [C] 15 A - 250 VDC



PCVS-1 1x  
PCVS-2 2x



knockouts for electrical connections/  
Vorgestanzte Kabeldurchführung für elektrische Anschlüsse/  
Disque défonçable pour raccordements électriques



# Supervisory Switches

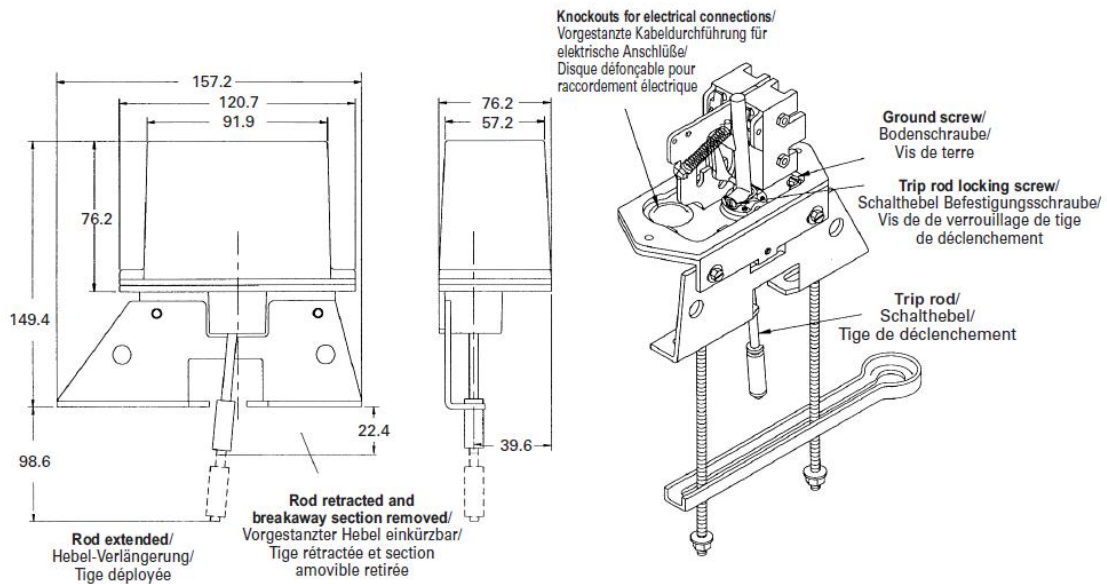
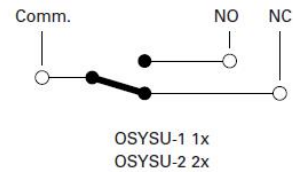
- D** Überwachungsschalter
- F** Contacts indicateur de position pour vannes à tige sortante



**OSYSU**

Model OSYSU						
Art. Nr.	Model Modell Modèle	Number of SPDT Contacts Anzahl SPDT Kontakte No. de Contacts UBPD	Kg	UL	FM	CE
217	OSYSU-1	1	0.90	✓	✓	✓
218	OSYSU-2	2	0.90	✓	✓	✓

Features/Eigenschaften/Détails	
Description Umschreibung Description	
IP Rating/IP Klassifikation/IP Classe de protection	IP67
NEMA rating/NEMA Klassifikation/NEMA Classe de protection	NEMA 4/6P
Temperature/Temperatur/Température	-40 / + 60°C
Contacts/Kontakte/Contacts	SPDT [C] 15 A - 125/250 VDC 2.5 A - 30 VDC



TYCENDEFRRP 0713 Tyco reserves the right to change the contents without notice

## Supervisory Switches Explosion Proof

- Überwachungsschalter Explosions-Geschützt
- Contacts antidéflagrant



PIVS-U-EX



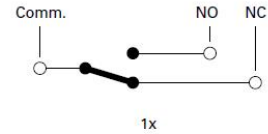
II2G Ex dIIC T6

### Model PIVS-U-EX

Art. Nr.	Model Modell Modèle	Number of SPDT Contacts Anzahl SPDT Kontakte No. de Contacts UBFD	Kg	ATEX
225-072501	PIVS-U-EX	1	1.50	✓

### Features/Eigenschaften/Détails

Description Umzeichnung Description	
Connection/Anschluß/Raccordement	1/2" NPT
Temperature/Temperatur/Température	-40 / + 60°C
Contacts/Kontakte/Contacts	SPDT (C)



OSYS-U-EX



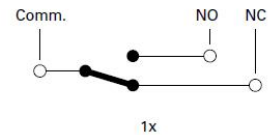
II2G Ex dIIC T6

### Model OSYS-U-EX

Art. Nr.	Model Modell Modèle	Number of SPDT Contacts Anzahl SPDT Kontakte No. de Contacts UBFD	Kg	UL	ATEX
214-072501	OSYS-U-EX	1	0.90	✓	✓

### Features/Eigenschaften/Détails

Description Umzeichnung Description	
Connection/Anschluß/Raccordement	1/2" NPT
Temperature/Temperatur/Température	-40 / + 60°C
Contacts/Kontakte/Contacts	SPDT (C)



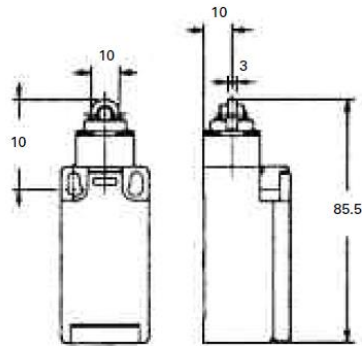
TYCENDEFRFP 0713 Tyco reserves the right to change the contents without notice

## Monitor Switches

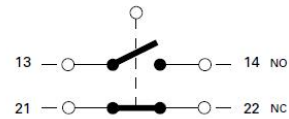
- Ⓛ Überwachungsschalter
- Ⓛ Contacts indicateur de position



FIG. I88



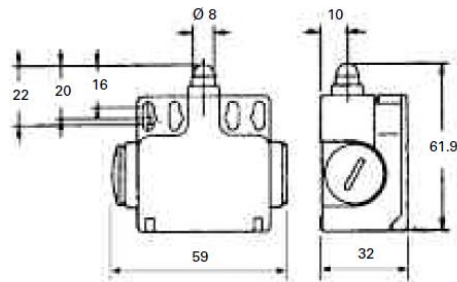
Model I88				
Art. Nr.	Model Modell Modèle	Kg	CE	UL
997908	I88	0.07	✓	✓



Features/Eigenschaften/Détails	
Description Umschreibung Description	
Connection/Anschluß/Raccordement	-
IP Rating/IP Klassifikation/IP Classe de protection	IP65
NEMA rating/NEMA Klassifikation/NEMA Classe de protection	-
Temperature/Temperatur/Température	-30 / + 80°C
Contacts/Kontakte/Contacts	10 A - 500 VAC



BIGGY



Model BIGGY				
Art. Nr.	Model Modell Modèle	Kg	CE	UL
999887	BIGGY	0.08	✓	✓

Features/Eigenschaften/Détails	
Description Umschreibung Description	
Connection/Anschluß/Raccordement	-
IP Rating/IP Klassifikation/IP Classe de protection	IP65
NEMA rating/NEMA Klassifikation/NEMA Classe de protection	-
Temperature/Temperatur/Température	-30 / + 70°C
Contacts/Kontakte/Contacts	10 A - 500 VAC

TYCENDEFRFP 0713 Tyco reserves the right to change the contents without notice